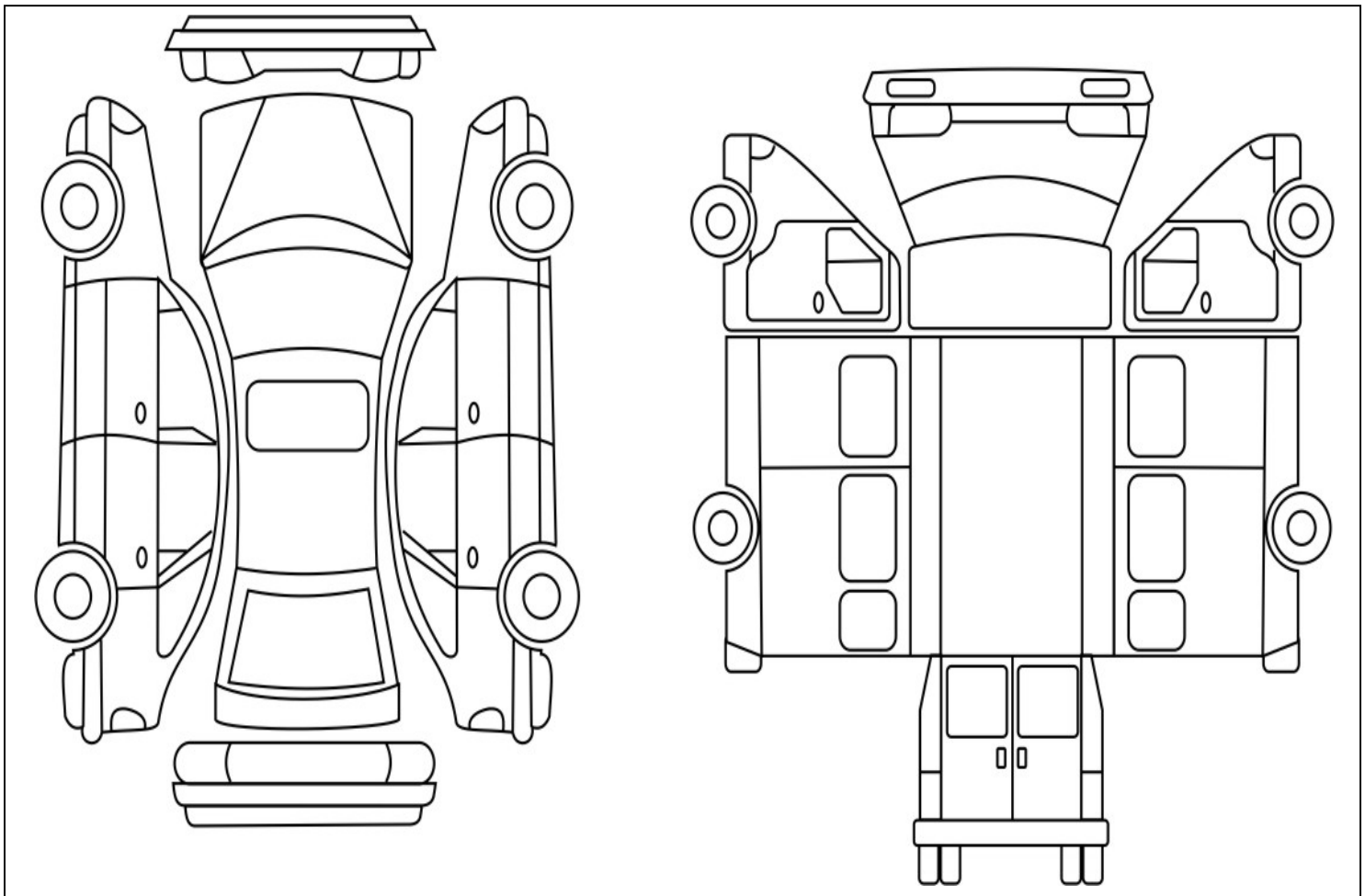


Vor der Verarbeitung - Fahrzeug Besichtigung

Kunde:			
Fahrzeug Marke & Model:			
Kennzeichen:		Kilometerstand:	
Datum:		Fotos vorhanden:	JA NEIN

Markiere alle Fehler an der Karosserie oder den Scheiben mit folgenden Abkürzungen. Machen Sie Fotos.
 Kratzer = K Beule = B Lack nicht tragfähig oder Nachlackiert = L



Kommentar:

Aufgenommen von:		Kunde:	
Unterschrift:		Unterschrift:	

Projektbesprechung - Fahrzeugbeschichtung mit Folien

Kunde: _____

Datum: _____

Daten zum Fahrzeug:

Marke Fahrzeug:	Modell:	Baujahr:
Wagenfarbe:	Stoßfänger in Wagenfarbe lackiert	<input type="checkbox"/> JA <input type="checkbox"/> NEIN
Folienfarbe:	Spiegel in Wagenfarbe lackiert	<input type="checkbox"/> JA <input type="checkbox"/> NEIN

Vorhandene Schäden: (genaue Beschreibung)	
Letzte Lackierung am:	Welche Teile wurden lackiert:

Zustand des Fahrzeuges	Roststellen:
	Oberfläche des Lackes verwittert:
	Gummidichtungen brüchig:

Die Demontage folgender Teile ist erforderlich:

Spiegel	<input type="checkbox"/> JA	<input type="checkbox"/> NEIN
Nummerntafelhalter	<input type="checkbox"/> JA	<input type="checkbox"/> NEIN
Türgriffe	<input type="checkbox"/> JA	<input type="checkbox"/> NEIN
sonstige Teile:		

Dachreling	<input type="checkbox"/> JA	<input type="checkbox"/> NEIN
Lampen	<input type="checkbox"/> JA	<input type="checkbox"/> NEIN
Leisten	<input type="checkbox"/> JA	<input type="checkbox"/> NEIN

Ab- und Anbau werden durchgeführt von: _____

Daten zur Folienverlegung

Umfang der Beschichtung:

komplett inkl. Stoßstange/Spiegel	<input type="checkbox"/> JA
ohne Stoßstange	<input type="checkbox"/> JA
ohne Spiegel	<input type="checkbox"/> JA
ohne Dach	<input type="checkbox"/> JA
sonstiges:	

Design	
2tone Design partiell:	<input type="checkbox"/> JA
Digitaldruck Design:	<input type="checkbox"/> JA
Creativ Promotion:	<input type="checkbox"/> JA

Ist das Fahrzeug mit einer Nanoversiegelung behandelt worden? (Klebetest notwendig)

An welchen Stellen muss Folie mehrteilig verlegt werden (Einleger!)?

Welche Bereiche bleiben unbeschichtet (z.B. Nummerntafelmulde, Vertiefungen Nebelscheinwerfer etc.)?

Die rückstandsfreie Entfernung der Folie kann nur bei Lack in Erstausrüsterqualität garantiert werden.

Fachbetrieb

Kunde